

# **WOMANN KB 389**

## **Инструкция по эксплуатации**

### **Холодильник с морозильной камерой**

*Пожалуйста, внимательно прочтите данную инструкцию и сохраните ее для использования в дальнейшей работе!*



**Оглавление**

<b>ВВЕДЕНИЕ.....</b>	<b>3</b>
<b>УТИЛИЗАЦИЯ ОТРАБОТАВШИХ УСТРОЙСТВ .....</b>	<b>3</b>
<b>ВАЖНЫЕ ИНСТРУКЦИИ ПО ЭКСПЛУАТАЦИИ И БЕЗОПАСНОСТИ .....</b>	<b>3</b>
Общие инструкции по безопасности.....	3
Риск получения травмы! .....	4
Хладагент.....	4
Целевое использование .....	4
Распаковка .....	5
<b>ОПИСАНИЕ УСТРОЙСТВА .....</b>	<b>6</b>
Объем поставки .....	6
Технические характеристики.....	6
<b>УСТАНОВКА .....</b>	<b>7</b>
Местоположение.....	7
Требования по электропитанию .....	7
<b>ИЗМЕНЕНИЕ НАПРАВЛЕНИЯ ОТКРЫТИЯ ДВЕРИ .....</b>	<b>8</b>
<b>ЗАПУСК В ЭКСПЛУАТАЦИЮ/ЭКСПЛУАТАЦИЯ .....</b>	<b>9</b>
Перед использованием устройства впервые.....	9
Подключение устройства к источнику питания .....	9
Хранение продуктов.....	9
Разморозка.....	10
Рабочий шум .....	10
Отключение.....	10
<b>ПОЛЕЗНЫЕ СОВЕТЫ ДЛЯ ЭКОНОМИИ ЭЛЕКТРОЭНЕРГИИ .....</b>	<b>11</b>
<b>ТЕХНИЧЕСКОЕ ОБСЛУЖИВАНИЕ И ЧИСТКА .....</b>	<b>11</b>
Чистка и техническое обслуживание.....	11
Ремонт .....	12

## ВВЕДЕНИЕ

---



Перед тем, как использовать устройство впервые, пожалуйста, внимательно прочтите данное руководство по эксплуатации. В нем приводится важная информация, касающаяся установки, эксплуатации и технического обслуживания устройства. Неправильное использование устройства может привести к опасным ситуациям, особенно для детей. Сохраните данное руководство по эксплуатации для использования в дальнейшей работе. Если вы передаете устройство другому владельцу, передайте ему также и данное руководство по эксплуатации. В случае возникновения каких-либо сомнений относительно вопросов или тем, которые не в полной мере освещены в данном руководстве по эксплуатации, обратитесь к своему дистрибьютору или другому специалисту.

## УТИЛИЗАЦИЯ ОТРАБОТАВШИХ УСТРОЙСТВ

---



Данный продукт имеет маркировку в соответствии с Европейской нормой об утилизации отходов 2002/96/ЕС – WEEE. Она регулирует вопросы, касающиеся правильной утилизации данного продукта. Экологически безопасные методы утилизации позволят предупредить возможные негативные последствия для здоровья, вызываемые неправильной утилизацией.

Этот знак на продукте или его упаковке означает, что данный продукт нельзя выбрасывать вместе с бытовыми отходами. Пользователь должен вернуть продукт в соответствующий пункт сбора электрического и электронного оборудования для его рециркуляции.

Методы утилизации должны соответствовать местными действующим нормам.

Для получения дополнительной информации, обратитесь в местные уполномоченные органы или в службу по сбору отходов.

### **Деактивация оборудования перед его утилизацией:**

- Выньте штепсельную вилку из сетевой розетки.
  - Отсоедините вилку от сетевого кабеля.
  - Удалите или деактивируйте существующие пружинные фиксаторы или замки с щеколдой.
- Таким образом, вы не позволите детям случайно запереть себя в шкафу (риск удушья!) или попасть в опасную ситуацию. Дети не понимают риски, которые могут возникать при использовании бытовых устройств. Поэтому присматривайте за детьми и не позволяйте им играть с устройством.

## ВАЖНЫЕ ИНСТРУКЦИИ ПО ЭКСПЛУАТАЦИИ И БЕЗОПАСНОСТИ

---



### **Общие инструкции по безопасности**

Вся информация о безопасности, описанная в данном руководстве по эксплуатации, отмечена этим предупредительным знаком. Этот знак предупреждает о возможной опасности. Необходимо прочесть эту информацию и выполнять соответствующие инструкции.

- Во время включения или отключения устройства не беритесь за вилку сетевого кабеля мокрыми или влажными руками. Риск поражения электрическим током!
- В случае аварийной ситуации, немедленно отключите устройство от электросети.

- При отключении устройства от электросети не тяните за кабель, а держитесь непосредственно за штепсельную вилку.
- Отключайте устройство от электросети перед чисткой или техническим обслуживанием.
- Регулярно проверяйте устройство и кабель на предмет повреждений. В случае наличия повреждений прекратите использование устройства.
- поврежденный сетевой кабель должен быть немедленно заменен специалистом. Нельзя использовать устройство, если повреждены кабель или штепсельная вилка.
- Не пытайтесь отремонтировать устройство самостоятельно. Обратитесь за помощью к уполномоченному специалисту. В целях безопасности, замену поврежденного сетевого кабеля должен выполнять квалифицированный специалист с использованием эквивалентного кабеля.
- Запрещено вносить изменения в конструкцию данного устройства, за исключением работ, связанных с чисткой и техническим обслуживанием, которые описаны в данном руководстве по эксплуатации.
- Нельзя ставить на устройство вазы или другие емкости, наполненные жидкостью.

### **Риск получения травмы!**

- Чтобы можно было быстро отключить устройство от электросети в аварийной ситуации, не используйте удлинители.
- Данное устройство не предназначено для использования детьми или лицами с ограниченными физическими, тактильными или умственными способностями, или людьми, не имеющими соответствующего опыта и знаний, кроме случаев, когда они находятся под руководством и присмотром другого квалифицированного лица.
- Не позволяйте детям играть с устройством.
- При необходимости перемещения устройства, выньте из него все содержимое.



#### **ВНИМАНИЕ:**

- Упаковочные материалы (например, пластиковые пакеты, полистирол) опасны для детей. Риск удушья! Храните упаковочные материалы вне досягаемости детей.
- Контейнеры с воспламеняемыми газами или жидкостями могут давать течь из-за низкой температуры среды. Риск взрыва! Не храните внутри устройства горючие материалы, такие как баллончики с аэрозолем или сменные баллончики для зажигалок.

### **Хладагент**



**ОСТОРОЖНО:** Система циркуляции хладагента в данном устройстве содержит хладагент Изобутан (R600a), природный газ, который воспламеняется и имеет высокую совместимость с окружающей средой. Проверьте, чтобы при транспортировке и установке устройства не были повреждены части системы циркуляции хладагента.

#### **В случае повреждения системы циркуляции хладагента:**

- Необходимо избегать открытого пламени или источников возгорания.
- Тщательно проветривайте комнату, в которой установлено устройство.

### **Целевое использование**

- Данное устройство предназначено для частного использования. Оно подходит для охлаждения/замораживания пищевых продуктов.
- Изготовитель не несет ответственность за ущерб, причиненный в результате неправильного или нецелевого использования устройства.
- В целях безопасности, запрещено вносить в устройство какие-либо изменения или модификации.

- Пожалуйста, не забывайте, что изготовитель не несет ответственность за ущерб, причиненный в результате промышленного или любого другого нецелевого использования устройства, кроме охлаждения пищевых продуктов.

### **Распаковка**

Упаковка должна быть без повреждений. Проверьте устройство на предмет повреждений, полученных при транспортировке. Не устанавливайте поврежденное устройство. В случае наличия повреждений, обратитесь к своему дистрибьютору.

### **Упаковочный материал**

Упаковка для транспортировки устройства и его отдельных частей изготовлена из восстанавливаемых материалов:

- гофрированный картон/бумажный картон (в основном, из макулатуры)
- формовые элементы полистирола (пенополистирол, бесфреонный полистирол)
- пленки и пакеты из ПЭ (полиэтилен)
- ремни из ПП (полипропилен)

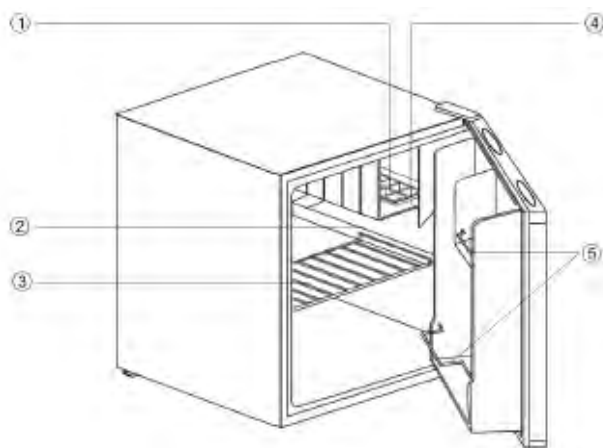


**ВАЖНАЯ ИНФОРМАЦИЯ:** Утилизируйте упаковочный материал, используя экологически безопасные методы.

### **Снятие приспособлений для защиты при транспортировке**

Данное устройство и его внутренние детали защищены от повреждения при транспортировке. Снимите все клейкие ленты с правой и левой стенки двери. Остатки клея можно удалить с помощью растворителя. Также снимите клейкую ленту и упаковочный материал с внутренних деталей устройства.

## ОПИСАНИЕ УСТРОЙСТВА



1. Лоток для кубиков льда
2. Поддон для сбора капежа
3. Съёмная решетчатая полка
4. Морозильная камера
5. Дверная полка

### Объем поставки

Съёмная решетчатая полка, лоток для кубиков льда, поддон для сбора капежа, инструкция по эксплуатации (на немецком и английском языках).

### Технические характеристики

ВОМАНН № модели	KB 389
Класс энергетической эффективности <sup>(1)</sup>	A++
Климатический класс <sup>(2)</sup>	N-ST
Объем брутто/нетто, итого	43/42 литров
Объем нетто холодильника/морозильной камеры	36/6 литров
Потребление электроэнергии <sup>(3)</sup>	0,308 кВтч/24ч – 112 кВтч/год
Напряжение электросети	220-240 В, 50 Гц
Мощность электросети	70 Вт
Рабочий шум	43 дБ(А)
Габариты В x Ш x Г	51,0 x 43,9 x 47,0 см
Вес брутто/нетто	16/14 кг
Хладагент	R600a
<sup>(1)</sup> От A+++ (самая высокая эффективность) до G (самая низкая эффективность) <sup>(2)</sup> Климатический класс SN (субнормальный): температура среды от +10°C до +32°C Климатический класс N (нормальный): температура среды от +16 °C до +32°C Климатический класс ST (субтропический): температура среды от +16°C до +38°C Климатический класс T (тропический): температура среды от +16°C до +43°C <sup>(3)</sup> Фактический расход электроэнергии зависит от особенностей использования и установки устройства.	

**ИНФОРМАЦИЯ ОТ ИЗГОТОВИТЕЛЯ: В конструкцию устройства могут вноситься изменения и усовершенствования.**

## УСТАНОВКА

---

### Местоположение

Вокруг устройства необходимо предусмотреть достаточную вентиляцию, чтобы обеспечить равномерное распределение тепла и гарантировать эффективное охлаждение при низком расходе электроэнергии. По этой причине вокруг устройства следует оставить достаточно свободного пространства.

- Минимальный просвет 7,5 см между задней стенкой устройства и стеной помещения.
- Минимальный просвет 10 см по обеим сторонам и 10 см сверху устройства.
- Оставьте достаточно свободного пространства перед устройством, чтобы дверь могла открываться на угол 160°.



### ВАЖНАЯ ИНФОРМАЦИЯ:

- Не подвергайте устройство воздействию прямых солнечных лучей.
- Не ставьте устройство возле обогревателей, рядом с кухонной плитой или другими источниками тепла.
- Не используйте устройство вне помещения.
- Устанавливайте устройство только в том месте, в котором температура окружающего воздуха соответствует климатическому классу устройства. Для получения информации о климатическом классе, смотрите главу «Технические характеристики» или заводскую табличку внутри устройства или на задней стенке устройства.
- Избегайте установки устройства в местах с высокой влажностью (например, на открытом воздухе, в ванной комнате), так как в таких условиях металлические части могут быть повреждены коррозией.
- Не ставьте устройство возле летучих или горючих материалов (например, газ, топливо, спирт, краска и т.д.) и в помещениях с плохой циркуляцией воздуха (например, в гараже).
- Ставьте устройство только на устойчивую и безопасную поверхность.
- Для регулировки устройства по уровню в горизонтальном положении используйте опорные ножки устройства.

### Требования по электропитанию

Тип тока (переменный ток) и напряжение электросети должны совпадать с данными, указанными на заводской табличке, которая находится внутри устройства или снаружи на задней стенке устройства. В случае сильного перепада напряжения рекомендуется использовать автоматический регулятор переменного тока.

Штепсельная вилка, вместе с проводом заземления, должна подходить к сетевой розетке. Доступ к штепсельной вилке должен быть беспрепятственным.

### Сетевой кабель

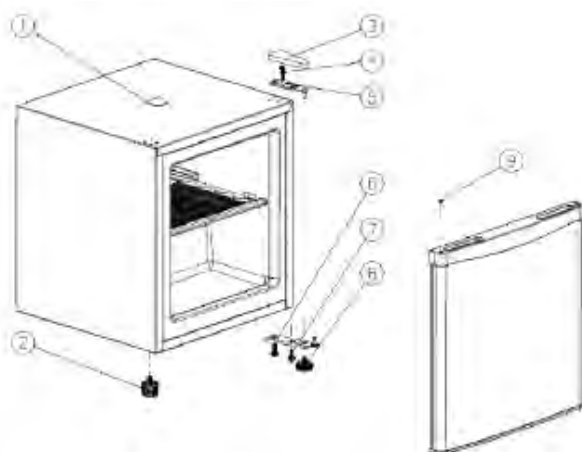
- Не растягивайте и не закручивайте кабель во время работы
- Кроме того, кабель не должен лежать рядом с компрессором с задней стороны устройства, так как компрессор во время работы нагревается. В случае контакта будет повреждена изоляция, что приведет к утечке тока.
- Не рекомендуется использовать удлинители.
- При подключении устройства к электросети не беритесь за штепсельную вилку мокрыми руками.
- Устройство следует установить в такое место, в котором доступ к сетевой розетке будет беспрепятственным.

## ИЗМЕНЕНИЕ НАПРАВЛЕНИЯ ОТКРЫТИЯ ДВЕРИ

При необходимости, дверь можно переместить с правой стороны (комплектация при поставке) на левую сторону.



**ВНИМАНИЕ:** При замене ограничителя хода двери отключите устройство от электросети. Перед тем, как начать работу, всегда сначала отключайте устройство от электросети.



- (1) Заглушка
- (2) Съёмная ножка
- (3) Крышка шарнира
- (4) Винты
- (5) Верхний дверной шарнир
- (6) Нижний дверной шарнир
- (7) Винты
- (8) Ножка
- (9) Заглушка

- С помощью отвертки снимите крышку шарнира (3) и заглушку (1).
- Немного наклоните устройство назад и зафиксируйте его в этом положении.
- Демонтируйте верхний дверной шарнир (5) открутив соответствующие винты (4).
- Слегка приоткройте дверь и осторожно снимите ее с нижнего дверного шарнира (6).
- Снимите заглушку (9), вставьте ее в свободное отверстие с противоположной стороны и поставьте дверь на мягкую поверхность, чтобы защитить ее от царапин.
- Демонтируйте съемную ножку (2) и нижний дверной шарнир (6), включая ножку (8), открутив соответствующие винты (7).
- Переместите нижний шарнир (6) вместе с ножкой (8) на противоположную сторону и зафиксируйте их винтами (7).
- Снова закрутите съемную ножку (2) на соответствующей противоположной стороне.
- снова поставьте устройство в исходное положение. Наденьте дверь устройства на штырь нижнего дверного шарнира (6) и зафиксируйте дверь в нужном положении.
- Прикрепите верхний дверной шарнир (5) с помощью винтов (4) на соответствующей противоположной стороне.
- Установите заглушку, которая была демонтирована в самом начале (1), в свободное отверстие на противоположной стороне и снова установите крышку шарнира (3).

Проверьте, чтобы дверь была отрегулирована в вертикальном и горизонтальном положении и открывалась плавно.



## ЗАПУСК В ЭКСПЛУАТАЦИЮ/ЭКСПЛУАТАЦИЯ

---

### Перед использованием устройства впервые



**ВНИМАНИЕ:** После транспортировки устройства его следует оставить на 4 часа, чтобы в компрессоре собралось все масло. Невыполнение этого требования может привести к повреждению компрессора и, следовательно, повреждению устройства. Кроме того, невыполнение этого требования приведет к отмене гарантии.

- Очистите внутренний корпус устройства, включая все внутренние комплектующие.

### Подключение устройства к источнику питания



**ВАЖНАЯ ИНФОРМАЦИЯ:**

- Устройство должно быть заземлено в соответствии с предписаниями. Для этого вилка сетевого кабеля оснащена проводом заземления.
- Если вилка не подходит к сетевой розетке, обратитесь за помощью к электрику.
- Если вы отключаете устройство или в случае сбоя в электропитании: подождите 5 минут перед повторным запуском устройства.

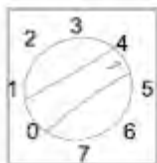
### Включение

Включите устройство, подключив вилку в сетевую розетку и повернув регулятор температуры, расположенный внутри устройства. Смотрите главу «Настройки».

### Настройки

Настройка 0 указывает на то, что устройство отключено. Поворачивайте регулятор температуры по часовой стрелке, начиная с этой настройки; устройство включится автоматически.

Настройки 1 MIN – 5 MAX регулируют температуру внутри устройства.



Настройка 0 = OFF - Устройство отключено.

Настройка 1 (или MIN) = самая низкая настройка (самая высокая температура внутри)

Настройка 7 (или MAX) = самая высокая настройка (самая низкая температура внутри).

Поворачивая регулятор температуры по часовой стрелке, вы понижаете температуру внутри устройства. Пожалуйста, помните, что температура внутри устройства меняется в зависимости от изменений в температуре окружающей среды (в месте расположения устройства), от частоты открывания двери и количества продуктов, находящихся в устройстве.

При включении устройства в первый раз, сначала поверните регулятор температуры в положение самой высокой настройки и дождитесь, пока устройство не достигнет требуемой рабочей температуры. После этого рекомендуется повернуть регулятор температуры назад в среднее положение настройки – тогда будет легче корректировать температуру в дальнейшем.

### Хранение продуктов

**Примечание:** Всегда храните продукты в обертке или упаковке, чтобы не допустить высыхания продуктов и передачи запаха или вкуса с одних продуктов на другие.

Для упаковывания продуктов можно использовать:

- Полиэтиленовые пакеты или пленку

- Пластиковые контейнеры с крышкой
- Специальные эластичные пластиковые крышки
- Алюминиевую пленку.

#### Рекомендуется соблюдать следующие меры предосторожности

- Данное устройство подходит для хранения свежих продуктов и напитков
- Храните свежие упакованные продукты на стеклянных полках, а свежие фрукты и овощи в ящиках для овощей.
- Ставьте бутылки на дверные полки.
- Храните мясо только в упаковке и только в течение 2-3 дней. Избегайте контакта мяса с готовыми продуктами.
- Остудите теплые продукты перед тем, как поставить их на хранение в устройство.

#### Морозильная камера

Морозильная камера позволяет хранить уже замороженные продукты при температуре до -4°C в течение короткого времени. Пожалуйста, ознакомьтесь с рекомендациями в отношении упаковки замороженных продуктов. Кроме того, морозильная камера специально предназначена для замораживания кубиков льда.

#### Разморозка

Для обеспечения эффективного охлаждения и экономии электроэнергии необходимо регулярно размораживать морозильную камеру. Для начала процесса разморозки поверните регулятор температуры в положение 0-OFF и отключите устройство от электросети. Выньте из устройства продукты и уберите их в закрытое прохладное место. Когда лед растает, слейте конденсат и протрите устройство изнутри. После этого можно запустить устройство в работу, подключив его к электросети и повернув регулятор температуры в соответствующее положение.



**ВНИМАНИЕ:** Не используйте металлические предметы (например, ножи) для удаления льда из испарителя. Вы можете повредить испаритель. Поврежденный испаритель может привести к серьезному повреждению устройства.

#### Рабочий шум

НОРМАЛЬНЫЙ ШУМ	Тип звука	Причина/решение
	Бурчание	Вызван компрессором во время его работы. Звук становится громче при включении или отключении компрессора.
	Звуки жидкости	Вызваны циркуляцией хладагента в устройстве.
	Щелчки	Регулятор температуры включает и отключает компрессор.
	Раздражающий шум	Вибрация полок или охлаждающих змеевиков – проверьте, чтобы они были хорошо зафиксированы.

#### Отключение

Поверните регулятор температуры в положение 0-OFF, чтобы отключить устройство.

Если вы не используете устройство в течение длительного времени:

- Выньте все продукты из устройства.
- Поверните регулятор температуры в положение 0-OFF.

- Выньте вилку из розетки или отключите/открутите плавкий предохранитель.
- Тщательно очистите устройство (смотрите раздел «Чистка и техническое обслуживание»)
- Оставьте дверь открытой, чтобы предотвратить появление неприятных запахов.

## **ПОЛЕЗНЫЕ СОВЕТЫ ДЛЯ ЭКОНОМИИ ЭЛЕКТРОЭНЕРГИИ**

---

- Отключайте устройство от электросети, если не используете его в течение длительного времени.
- Не устанавливайте устройство возле кухонных плит, обогревателей или других источников тепла. В случае повышения температуры окружающей среды компрессор будет работать чаще и дольше.
- Обеспечьте достаточную вентиляцию внизу и позади устройства. Не блокируйте вентиляционные отверстия.
- Не ставьте в устройство теплые продукты – предварительно остудите их.
- Не держите дверь устройства открытой дольше, чем требуется.
- Не настраивайте температуру ниже, чем требуется. Идеальная температура в холодильной камере должна быть на уровне 7°C.
- Устройство следует регулярно размораживать.
- Следите за исправностью дверного уплотнения, чтобы дверь всегда плотно закрывалась.

## **ТЕХНИЧЕСКОЕ ОБСЛУЖИВАНИЕ И ЧИСТКА**

---

### **Чистка и техническое обслуживание**

В целях гигиены регулярно чистите внутренний корпус устройства и его комплектующие.



#### **ВНИМАНИЕ:**

- Всегда отключайте устройство от электросети или отключайте/откручивайте плавкий предохранитель перед тем, как приступить к чистке устройства. При отключении устройства от электросети не тяните за кабель, а держитесь за саму вилку.
- Не используйте пароочистители для чистки устройства; влага может попасть на электрические компоненты. Риск поражения электрическим током! Горячий пар может повредить пластиковые части устройства. Перед началом работы устройство должно быть сухим.
- Эфирные масла и органические растворители, такие как сок лимона или цедра апельсина, бутановая кислота или чистящие средства, содержащие уксусную кислоту, могут повредить пластиковые части устройства. Не допускайте контакта частей устройства с этими веществами. Не используйте абразивные чистящие средства.

#### **Рекомендуем выполнять следующие действия:**

- Выньте все продукты и храните их в закрытом прохладном месте.
- Используйте теплую воду с мягким моющим средством для чистки внутреннего корпуса устройства (включая заднюю стенку и основание).
- Включите устройство только после его полного высыхания.



#### **ВНИМАНИЕ:**

- Не сгибайте охлаждающие змеевики.
- Не используйте песчаные абразивные средства.

**Ремонт****ВНИМАНИЕ:**

Ремонт электрических приборов должен выполнять только квалифицированный специалист. Неправильный или несоответствующий ремонт может привести к риску для пользователя и аннулированию гарантии!

**Обнаружение и устранение неисправностей**

Конструкция устройства обеспечивает безотказную работу, а также длительный срок эксплуатации. Тем не менее, если во время работы устройства возникнут неполадки, проверьте, не вызваны ли они неправильной эксплуатацией устройства.

Следующие неисправности можно разрешить, проверив возможную причину их возникновения.

Неисправность	Возможная причина	Решение
Устройство работает неправильно или вообще не работает	Хорошо ли вилка подсоединена к сетевой розетке? Активирован ли защитный механизм сетевой розетки? Правильно ли настроен регулятор температуры? Правильно ли выбрано место для установки устройства? Не мешают ли продукты, полки и/или ящики закрытию дверей? Осуществляется ли достаточная вентиляция устройства?	Правильно включите вилку в сетевую розетку, включите плавкий предохранитель и, при необходимости, обратитесь к специалисту. Проверьте настройки.  Проверьте температуру окружающей среды. Правильно расположите продукты, полки и/или ящики. Очистите вентиляционные отверстия, обеспечьте достаточно свободного пространства вокруг устройства.
Сильный шум во время работы	Возможно, устройство не выровнено по вертикали или горизонтали?	Отрегулируйте положение опорных ножек соответствующим образом. Возможны звуки текущей жидкости в цепи хладагента.
Вода на дне	Правильно ли настроен регулятор температуры?	Проверьте настройки температуры.

**Примечание:** В периоды высокой влажности на внешней поверхности устройства может образовываться конденсат. Это не связано с неисправностью устройства; просто вытрите воду с помощью ветоши.

Если после выполнения действий, описанных выше, неисправность остается, пожалуйста, обратитесь к своему дистрибьютору или уполномоченному специалисту.

Если вас заинтересовала продукция «BOMANN», ждем вас на нашем веб-сайте:

[www.bomann.de](http://www.bomann.de)